

Sumérjase en un mundo de **suavidad**



Descalcificadores Domésticos de bajo consumo.





*Desde 1925 ECOWATER SYSTEMS se dedica a la fabricación de descalcificadores de agua. Fue el primero en desarrollar procesos de bajo consumo con un ahorro en regenerantes – agua y sal – de hasta el 50% respecto a los sistemas convencionales. El perfeccionamiento constante y la avanzada tecnología unida a la calidad de los materiales y fiabilidad de funcionamiento, les ha situado como líder mundial en la fabricación de descalcificadores domésticos.*



## ECOWATER. LA IMPORTANCIA GLOBAL DEL AGUA

El agua es uno de los componentes fundamentales de nuestro ecosistema.

Ningún otro recurso es tan importante como el agua. Fuente de vida, crucial para nuestra existencia, la empleamos en todas las situaciones de la vida diaria, en usos domésticos, colectivos e industriales.

## EL VALOR AÑADIDO DEL AGUA DESCALCIFICADA

Ecowater ofrece la solución más idónea y versátil para la descalcificación del agua del hogar. En cosas tan cotidianas como el aseo personal, el agua descalcificada deja la piel y el cabello mucho más tersos, suaves e hidratados y permite afeitados sin incómodas irritaciones. El agua descalcificada facilita la limpieza general del hogar, reduce el tiempo empleado y destaca el brillo de la grifería, sanitarios, vajillas y cristalerías...

Todas estas prestaciones hacen recomendable invertir en Ecowater. Porque invertir en Ecowater es invertir en naturaleza, vida y salud en el hogar.

## GARANTÍA DE AHORRO

La ropa es más suave y esponjosa sin necesidad de usar suavizantes. El blanco es más puro y los colores más brillantes.

Con Ecowater eliminamos el riesgo de incrustaciones y reducimos las averías en la instalación, mejorando su rendimiento y alargando su vida útil.



## CARACTERÍSTICAS

- Control volumétrico.
- Programador micropocesado con pantalla gráfica.
- Simple programación guiada por menús en castellano (multi idioma).
- Sistema EASE, permite el diagnóstico telefónico del sistema.
- Válvula rotativa SIMPLE-DISC 1" de seis ciclos, excepto modelo ESM-42 HTE que incorpora válvula SIMPLE DISC 1 1/4".
- Sistema de regeneración proporcional a contracorriente. Bajo consumo de regenerantes.
- Válvula by-pass incluida, con dispositivo de ajuste de dureza residual.
- Gran robustez y fiabilidad.
- Construcción en materiales anticorrosivos.



ESM-42 HTE



ESM-18 CE ESM-25 CE



ESM-15 CE ESM-11 CE

## Control Hydralink. Ecowater sigue innovando.

Avanzado sistema de control remoto. Permite la gestión y supervisión del sistema a distancia vía radio.



Equipo opcional no disponible en los modelos ESM-11 y ESM-15

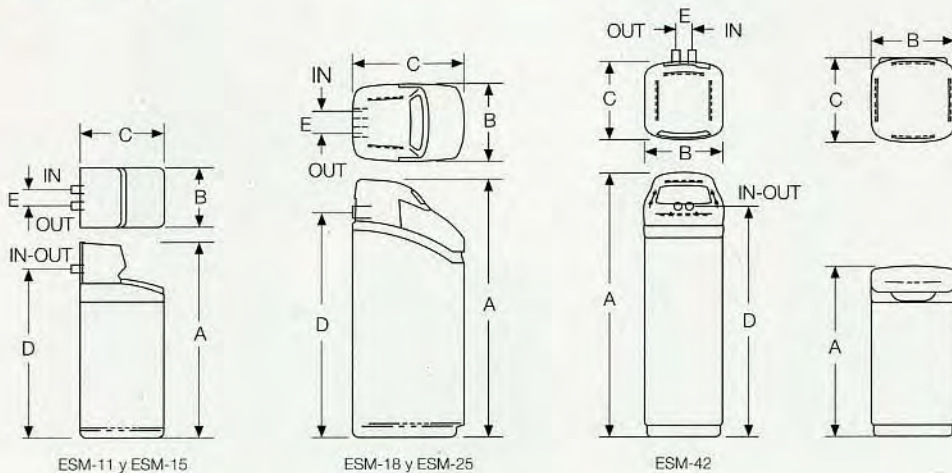
- Pantalla gráfica
- Indica:
  - Nivel de sal
  - Capacidad restante de sal en días
  - Consumos de agua, total, promedio y diario
  - Capacidad restante antes de la regeneración
- Control inicio regeneración
- Alarmas
- Multi idioma (13 lenguas)
- Ajuste de la programación del descalcificador



# CARACTERÍSTICAS TÉCNICAS

Modelo		ESM+ 11CE	ESM+ 15CE	ESM+ 18CE	ESM+ 25CE	ESM-42 HTE
Volumen de resina (lts)		11	15	18	25	42
Consumo sal x litro de resina		Capacidad intercambio (°Hf/m³) @ Consumo sal (kg)				
		30 @ 0,4	48 @ 0,7	56 @ 0,8	76 @ 1,2	113 @ 1,5
		49 @ 0,9	80 @ 1,4	94 @ 1,6	128 @ 2,4	193 @ 3,0
		65 @ 1,6	113 @ 3,8	133 @ 4,1	172 @ 4,4	262 @ 5,6
					188 @ 6,3	
Dureza máxima °Hf		35	50	65	90	119
SERVICIO:	Caudal (m³/h)	0,9	1,4	1,6	1,8	2
	Pérdida de carga (Kg/cm²)	0,3 ΔP	0,6 ΔP	0,6 ΔP	0,6 ΔP	0,5 ΔP
PUNTA:	Caudal (m³/h)	1,9	1,9	1,9	2,3	3,5
	Pérdida de carga (Kg/cm²)	1,0 ΔP	1,0 ΔP	1,0 ΔP	1,0 ΔP	1,0 ΔP
MÍNIMO:	Caudal (m³/h)	0,1	0,1	0,1	0,1	0,1
Caudal máximo desagüe durante la regeneración (m³/h)		0,4	0,4	0,4	0,45	0,4
Consumo agua regeneración (lts)		37	64	132	151	196
Dimensión tanque de resinas (mm)		Ø 205 x 485	Ø 205 x 635	Ø 205 x 890	Ø 255 x 890	Ø 255 x 1120
Volumen depósito de sal (lts)		55	80	150	150	150
Capacidad depósito de sal (kg)		27	40	90	90	113
Presión de trabajo (kg/cm²)		1,5-8,0				1,4-8,5
Temperatura trabajo (°C)		0-50				0-35
Temperatura ambiente (°C)		0-50				0-40
Ø conexión		1" rosca macho				1¼" rosca macho
Tensión eléctrica		220-24V / 50Hz				24V-50Hz

Caudal óptimo  
 Caudal intermitente



## DIMENSIONES (mm)

Modelo	A	B	C	D <sup>(1)</sup>	E <sup>(2)</sup>
ESM-11CE	670	325	435	540	86
ESM-15CE	840			700	
ESM-18CE	1.160	360	510	965	
ESM-25CE					
ESM-40 HTE Botella	1.450	360	360	1.248	96,5
Depósito	930	410	410	-	-

- (1) Altura conexión  
 (2) Distancia entre conexiones

DISTRIBUIDOR

[www.aquayvida.com](http://www.aquayvida.com)  
[info@aquayvida.com](mailto:info@aquayvida.com)  
 Tel: 93 743 34 58  
 Móvil: 669 14 6137

